

Новая 2МП

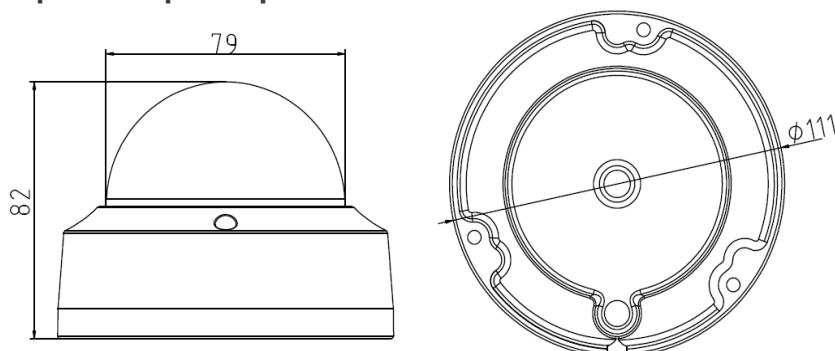
Сетевая купольная камера SK-NM20



»» Основные особенности

- Разрешение до двух мегапикселей(1920 × 1080)
- Два типа сжатия: стандартное и высокое, технология ROI (зоны интереса)
- CMOS-матрица с прогрессивным сканированием, отсутствие "резаных границ" изображения
- Поддержка двойного потока, и суб-поток для мобильных приложений
- Высокопроизводительные и/к диоды повышенного срока службы, дальность подсветки от 10 до 30 метров
- Автоматический и/к фильтр
- PoE (Питание по линии)
- Встроенный слот микро SD/SDHC/SDXC, емкость до 64 Гб
- Класс защиты: IP66
- Электронный затвор с режимами для различных условий наблюдения
- Дополнительные функции: тревога, кнопка перезагрузки, зеркалирование, и т.д.
- Поддержка детекции вторжения и пересечения границы
- Встроенная видеоаналитика, совместимая с NVR для последующего поиска и анализа видео

»» Габаритные размеры



»» Характеристики

SK-NM20		
Параметры	2 мегапиксельная антивандальная купольная сетевая камера	
Камера	Тип матрицы	1/3" CMOS с прогрессивным сканированием
	Мин освещённость	0.07Лкс @ (F1.2, AGC вкл.) ,0 Лкс при включённой и/к подсветке
	Скорость затвора	1/3 сек до 1/100,000 сек
	Оптика	4мм@ F2.0, угол обзора: 85°(4мм)
	Тип резьбы оптики	M12
	Режим день&ночь	Автоматический и/к фильтр
	"	3D DNR
	" "	Цифровой WDR
	Угол наклона	Горизонталь:0° - 355°, Вертикаль: 0° - 65°, Вращение: 0-360°
Стандарт Сжатия	Типы сжатия	H.264/ MJPEG
	H.264 Тип	Основной
	Поток видео	32 Кб/сек – 12 Мб/сек
	Двойной поток	Есть
Изображение	Макс. разрешение	1920 × 1080(1080P)
	Частота кадров	50Hz: 25к/сек(1920 × 1080), 25к/сек (1280 × 960), 25к/сек (1280 × 720) 60Hz: 30к/сек(1920 × 1080), 30к/сек (1280 × 960), 30к/сек (1280 × 720)
	Настройки видео	Поворот, Насыщенность, Яркость, Контраст настройка через программу-клиент, ,браузер
	Компенсация задн. света	Есть, настраиваемая
	Функция ROI	Есть, до 3-х настраиваемых зон
Сеть	Хранение данных	Локальное хранилище: Встроенный слот для микро SD/SDHC/SDXC, ёмкостью до 64 Гб. NAS (Поддержка NFS,SMB/CIFS)
	Варианты тревоги	Детекция вторжения, детекция замыкания линии, детекция движения, динамический анализ, тревога вскрытия, отключение от сети, конфликт IP-адресов, заполнение/ошибка хранилища
		TCP/IP,ICMP,HTTP,HTTPS,FTP,DHCP,DNS,DDNS,RTP,RTSP,RTCP, PPPoE,NTP,UPnP,SMTP,SNMP,IGMP,802.1X,QoS,IPv6,Bonjour
	Безопасность	Авторизация пользователя, водяные знаки
	Стандарты	ONVIF, PSIA, CGI, ISAPI
Подключения	Обмен данными	1 RJ45 10M/100M Ethernet вход
Основные	Рабочая температура	-30 °C – 60 °C (-22 °F – 140 °F)Влажность 95% или ниже (без конденсата)
	Питание	12 V DC ± 10%, PoE (802.3af)
	Потребление	Макс. 5W (Макс.7W при включённой и/к подсветке)
	Класс защиты	IP66
	Дальность и/к	30 метров
	Вандалостойкость	IEC60068-2-75Eh, 20J; EN50102, до IK10
	Размеры	Д111 × 82 (4.4" × 3.2")
	Вес	500г. (1.1 фунт)