



**Беспроводная сетевая камера HD / 1280 x 720 H.264 (BL-VP104W)**  
**Сетевая камера HD / 1280 x 720 H.264 (BL-VP104)**

**Основные характеристики:**

- Поток 30 кадров/с при разрешении 720р.
- Высокочувствительный 1,0 МП КМОП-датчик
- Параллельная выдача потоков в форматах H.264 (High profile) и JPEG, обеспеченная уникальной системной архитектурой UniPhier®, предоставляет возможность вести одновременное наблюдение в реальном времени и запись в высоком разрешении.
- Полноценная (до 30 кадров/с) передача изображения разрешения 1280 x 960 пикселей.
- Высокая чувствительность при использовании функции «день/ночь»: 0,5 лк (цвет.), 0,06 лк (ч/б) при F1,4 (режим «шир.»).
- Цифровое шумоподавление: применение функций 3D-DNR гарантирует снижение шума при различных условиях.
- Прогрессивная развертка обеспечивает четкость изображений, исключая его размывание и разрывы при движении объекта.
- Электронное увеличение чувствительности: АВТО (максимум 16-кратное) / ВЫКЛ.
- Выбираемые режимы контроля светового потока: внутри помещения (50 Гц) / внутри помещения (60 Гц) / ELC (максимальное время экспозиции) внутри помещения (50 Гц): Автоматическая компенсация мерцания изображения, которое может появиться при люминесцентном освещении. ELC (максимальное время экспозиции): освещение регулируется автоматически при регулировке скорости затвора в диапазоне ELC.
- Дополнительное масштабирование x1,5 при разрешении VGA
- Цифровое масштабирование x4 регулируется через браузер
- VMD (Видеодетектирование движения) с 4 программируемыми зонами обнаружения, регулировка размера зоны обнаружения (значения от 1 до 10) и уровня чувствительности (значения от 1 до 15)
- Функция обнаружения лиц определяет положение человеческого лица, и передает данную информацию через XML или видеопоток
- Функция «Частная зона» (Privacy Zone) может маскировать до 2 зон, таких как окна дома и входы/выходы
- Отображение названия камеры: до 20 буквенно-цифровых символов в браузере
- Источники сигнала тревоги, такие как VMD и команда сигнала тревоги запускают такие действия, как передача изображения по FTP, отправление уведомления на электронную почту, индикация в браузере и передача сигнала тревоги по тревожному протоколу Panasonic
- Степень сжатия изображений JPEG может регулироваться сигналом тревоги для обеспечения более высокого качества изображения
- Управление приоритетным потоком: один из видеопотоков может получить приоритет очередности при одновременном доступе к камере нескольких записывающих устройств или ПК-клиентов, таким образом данное записывающее устройство или ПК-клиент получают возможность регулировать кадровую частоту
- Регулировка максимальной скорости цифрового потока H.264 и полной скорости цифрового потока обеспечивает гибкое управление сетевым потоком. Приоритетный режим кадровой скорости позволяет регулировать скорость цифрового потока и сжатия для обеспечения заданной кадровой скорости.

- Режим Интернет: изображения в формате H.264 передаются по протоколу HTTP
- Многоязыковая поддержка: английский / итальянский / французский / немецкий / испанский / русский / китайский / японский
- Поддержка протоколов IPv4/IPv6
- Поддержка протоколов SSL, DDNS (viewnetcam, RFC2136)
- Возможность просмотра фото-изображений (JPEG) на мобильном телефоне через Интернет.
- ONVIF-совместимость
- Управление с помощью смартфона: непосредственное управление со смартфона
- Функция беспроводной сети (IEEE802.11 n/b/g): мониторинг изображений с камер через с беспроводной маршрутизатор (BL-VP104W).
- Функция WPS (Wi-Fi Protected Setup): с помощью WPS камера автоматически получает информацию о конфигурации связи и настройках безопасности беспроводного маршрутизатора. WPS может конфигурироваться нажатием кнопки WIRELESS (индикатор WPS) (метод PBC) или вводом 8-значного пин-кода (метод пин-кода).
- Запись с помощью программного обеспечения ПК (BB-HNP17: программа для просмотра и записи с сетевой камеры)

**Стандартные комплектующие**

- |  |                                  |
|--|----------------------------------|
| • Гибкая подставка.....1 шт.               | • Руководство по монтажу.. 1 шт. |
| • Адаптер переменного тока... 1 шт.        | • Компакт-диск ..... 1 шт.       |
| • Конфигурация настроек камеры ..... 1 шт. |                                  |
- \* Компакт-диск содержит инструкцию по эксплуатации, а также различные программы для оборудования.

# Технические характеристики

		BL-VP104W	BL-VP104	
<b>Камера</b>	Датчик изображения	1/4-дюймовый КПОМ-датчика		
	Эффективные пиксели	Прибл. 1 МП		
	Режим развертки	Прогрессивная		
	Зона развертки	3,89 мм (гор.) x 2,02 мм (верт.) (5/32 дюймов (гор.) x 3/32 дюймов (верт.))		
	Минимальная чувствительность	Цвет: 0,9 люкс (F2,8, Auto slow shutter: Откл. (1/30с), Усиление: Вкл.(высок) Цвет: 0,06 люкс (F2,8, Auto slow shutter: Макс. 16/30с, Усиление: Вкл.(высок)) Б*Ч: 0,6 люкс (F2,8, Auto slow shutter: Откл. (1/30с), Усиление: Вкл.(высок)) Б*Ч: 0,04 люкс (F2,8, Auto slow shutter: Откл. (16/30с), Усиление: Вкл.(высок))		
	Баланс белого	AWC (2000 ~ 10000 К), ATW1 (2700 ~ 6000 К), ATW2 (2000 ~ 6000 К)		
	Режим управл. освещенностью	Режим «внутри помещения» (50 Гц / 60 Гц) / ELC		
	Скорость затвора	ELC (1/30 с), ELC (3/100 с), ELC (3/120 с), ELC (2/100 с), ELC (2/120 с), ELC (1/100 с), ELC (1/120 с), ELC (1/250 с), ELC (1/500 с), ELC (1/1 000 с), ELC (1/2 000 с), ELC (1/4 000 с), ELC (1/10 000 с)		
	Функция «Adaptive Black Stretch»	Вкл. / Откл.		
	Функция «AGC»	Вкл. (Высок) / Вкл. (Средн.) / Вкл. (Низк.) / Откл.		
	Функция «Electronic Sensitivity UP»	Откл. (1/30 с), Макс. 2/30 с, Макс. 4/30 с, Макс. 6/30 с, Макс. 10/30 с, Макс. 16/30 с		
	Функция «День/Ночь» (электрическое переключение)	Откл./Автоматический режим		
	Цифровое шумоподавление	Высок, уровень / Низк, уровень		
	Видодетектирование изображения	Вкл. / Откл. (до 4 зон)		
	Функция маскирования зон «Privacy Zone»	Вкл./Откл. (до 2 зон)		
Название камеры (OSD)	До 20 символов (буквенно-цифровые символы, знаки), Вкл./Откл.			
<b>Объектив</b>	Фокусное расстояние	3,6 мм		
	Коэффициент масштабирования	Дополнительное масштабирование: x 1,5 (разрешение VGA)		
	Угловое поле зрения	По горизонтали: 57°, по вертикали: 34°		
	Макс. относительное отверстие	1 : 2,8		
	Диапазон фокусировки	0,4 м ~ ∞		
<b>Беспроводная связь</b> (только для BL-VP104W/BL-VP104WE/BL-VP104WU)	Антенна	1 x 1 (разнесенные)		
	Метод трансляции	SI/SO (один вход-один выход) – OFDM, OFDM, DSSS		
	Диапазон частоты (центральная частота)/канал	BL-VP104W: 2.412 ГГц - 2.462 ГГц (1 - 11ch) BL-VP104WE: 2.412 ГГц - 2.472 ГГц (1 - 13ch) BL-VP104WU: 2.412 ГГц - 2.472 ГГц (1 - 13ch)		
	Скорость передачи данных**	IEEE802.11n: 6,5 - 72,2 Mbps IEEE802.11g: 6 - 54 Mbps IEEE802.11b: 1 - 11 Mbps		
	Метод доступа	Режим инфраструктуры		
	Безопасность**	WPA/WPA2-PSK (TKIP/AES) WEP (64 бит/128 бит)		
	Метод аутентификации	Open System		
	Функция WPS	Метод PBC (метод нажатия кнопки), метод PIN (метод пин-кода)		
	Управление камерой	Яркость		
	Режим отображения	Отображение данных, полученных с одной камеры, мультискрин: изображения с 16 камер могут быть отображены одновременно в 4 различных сегментах мультискрина или на 16-сегментном мультискрине (только для JPEG). Доступно 20 символов для названия камеры.		
<b>Браузер GUI</b>	Масштабирование	Дополнительное масштабирование (x1-x1,5) Электронное (более высокие коэф. масштабирования до x 6).		
	Название камеры	До 20 буквенно-цифровых символов		
	Отображение Даты/Времени	Формат времени: 12ч/24ч, Дата: 5 форматов на браузере, летнее время (настройка вручную)		
	Контроль сигнала тревоги	Сброс		
	Одноразовый перехват изображения	В отдельном окне будет отображаться неподвижное изображение.		
	GUI/Языковое меню	Английский, японский, итальянский, французский, немецкий, испанский, китайский, русский		
	Системный журнал	До 100 (журнальные записи), журналы регистрации ошибок		
	Поддерживаемые ОС**	Microsoft® Windows® 7, Microsoft® Windows Vista®, Microsoft Windows® XP SP3		
	Поддерживаемые браузеры	Windows® Internet Explorer® 9.0 (32 bit), Windows® Internet Explorer® 8.0 (32 bit), Windows® Internet Explorer® 7.0 (32 bit), Microsoft® Internet Explorer® 6.0 SP3		
	<b>Сеть</b>	Сеть ИП	10Base-T / 10Base-T / 100Base-TX, гнездо для коннектора RJ-45	
Разрешение изображения**		соотношение сторон: [4 : 3]	H.264: SVGA(800 x 600) / VGA (640 x 480) / QVGA (320 x 240), до 30 к/с JPEG: SVGA(800 x 600) / VGA (640 x 480) / QVGA (320 x 240), до 30 к/с	
		соотношение сторон: [16 : 9]	H.264: 1 280 x 720 / 640 x 360 / 320 x 180, до 30 к/с JPEG: 1 280 x 720 / 640 x 360 / 320 x 180, до 30 к/с	
H.264		Режим передачи данных	Постоянная скорость передачи данных / Кадровая скорость Режим максимального качества	
		Кадровая скорость	1/3 / 5/7/5 / 10/12 / 15/20 / 30 к/с	
Скорость цифрового потока		Скорость	64 / 128 / 256 / 384 / 512 / 768 / 1024 / 1536 / 2048 / 3072 / 4096 / 8192 Кб/с	
		Качество изображения	Низкое / Нормальное / Высокое	
Период обновления		Период обновления	1 к/с ~ 30 к/с	
		Тип передачи данных	UNICAST / MULTICAST	
JPEG		Качество изображения	10 значений	
		Период обновления	0,1 к/с ~ 30 к/с	
Тип передачи данных		Тип передачи данных	PULL / PUSH	
		Поддерживаемые протоколы	IPv6: TCP/IP, UDP/IP, HTTP, HTTPS, RTP, FTP, SMTP, DNS, NTP, SNMP, DHCPv6, MLD, IGMP, ARP IPv4: TCP/IP, UDP/IP, HTTP, HTTPS, RTSP, RTP, RTCP, FTP, SMTP, DHCP, DNS, DDNS, NTP, SNMP, URP, IGMP, ICMP, ARP	
FTP-клиент		Передача изображения сигнала тревоги, периодическая передача по FTP		
Кол-во одновременных пользователей		До 14 пользователей (зависит от сетевого окружения)		
Обнаружение лица	Вкл. / Откл. (с XML-уведомлением)			
Совместимость с мобильным телефоном	Изображение JPEG			
Совместимость с мобильными терминалами*	Мобильные терминалы iPad, iPhone, iPod touch (iOS 4.2.1 или новее), Android™			
<b>Сигнал тревоги</b>	Источник сигнала тревоги	MMD, сигнал тревоги по команде		
	Действия сигнала тревоги	Уведомление по электронной почте, передача сигнала через браузер, FTP-передача изображения, по тревожному протоколу Panasonic		
	Расписание	MMD		

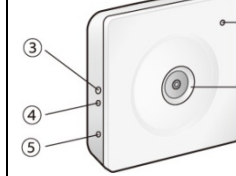
	BL-VP104W	BL-VP104	
<b>Общая информация</b>	Стандарты безопасности и электромагнитной совместимости	BL-VP104W: <Безоп.> UL60950-1 Ed.2, C22.2 NQ.60950-1 Ed.2 <Элект.совм.> FCC Part15 ClassE <Беспров.> FCC Part15C BL-VP104WE / BL-VP104WU: <Безоп.> IEC60950-1 Ed.2 <Элект.совм.> EN55022 ClassB, EN55024 <Беспров.> EN300 328	BL-VP104: <Безоп.> UL60950-1 Ed.2, C22.2 NQ.60950-1 Ed.2 <Элект.совм.> FCC Part15 ClassB, ICES-003 ClassB BL-VP104E / BL-VP104U: <Безоп.> IEC60950-1 Ed.2 <Элект.совм.> EN55022 ClassB, EN55024
	Источник питания и энергопотребление	6,5 В постоянного тока (использовать только с адаптером переменного тока Panasonic) BL-VP104W: макс. 3,5 Вт (120 В переменного тока / 60 Гц) BL-VP104WE макс. 3,5 Вт (230 В переменного тока / 50 Гц) BL-VP104WU: макс. 3,5 Вт (230 В переменного тока / 50 Гц)	6,5 В постоянного тока (использовать только с адаптером переменного тока Panasonic) BL-VP104: макс. 2,0 Вт (120 В переменного тока / 60 Гц) BL-VP104E макс. 2,0 Вт (230 В переменного тока / 50 Гц) BL-VP104U: макс. 2,0 Вт (230 В переменного тока / 50 Гц)
Рабочая температура окружающей среды	0 °C ~ 40 °C (32 °F ~ 104 °F)		
Рабочая влажность окружающей среды	Менее 90 % (без конденсации)		
Размеры	70 мм (Ш) x 70 мм (В) x 25,4 мм (Г) (2-3/4 дюймов (Ш) x 2-3/4 дюймов (В) x 1 дюйм (Г)) (исключая выступы)		
Масса (приблиз.)	Прибл. 780 г (0,187 фунт.)		
Материалы	корпус: ABS-пластик, белый		

\*1 Преобразованное значение  
 \*2 Фактическая линейная скорость может отличаться, в зависимости от сетевого окружения и подключенных беспроводных устройств.  
 \*3 В зависимости от используемого беспроводного маршрутизатора (беспроводной токи доступна) возможно отсутствие связи между камерой и беспроводным маршрутизатором.  
 \*4 При подключении с 802.1n выберите в целях безопасности WPA-PSK (AES) или WPA2-PSK (AES).  
 \*5 Для работы с протоколом IPv6 необходимы ОС Microsoft Windows® 7 или Microsoft Windows Vista®.  
 \*6 При передаче двух потоков можно независимо настроить метод сжатия для каждого.  
 \*7 Для получения дополнительной информации о совместимых устройствах посетите наш веб-сайт (<http://panasonic.net/ps/security/support/info.html>).

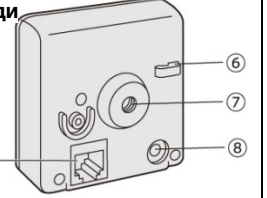
## Наименования деталей и функции

BL-VP104W (Иллюстрация для BL-VP104W)

Вид спереди



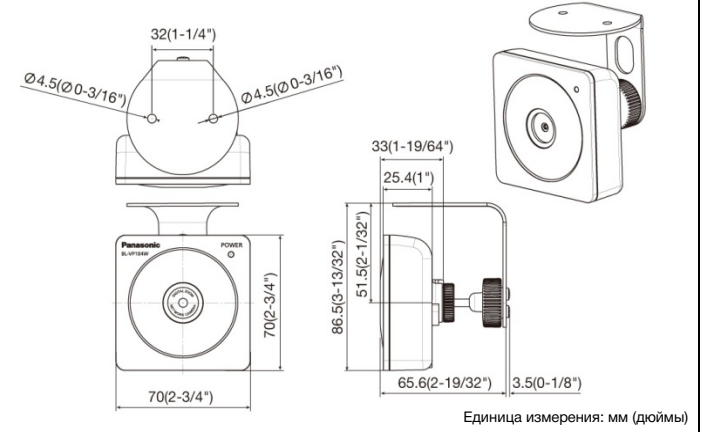
Вид сзади



- ① Индикатор питания
- ② Объектив
- ③ Беспроводной индикатор (индикатор WPS)
- ④ Беспроводная кнопка (кнопка WPS)
- ⑤ Кнопка «INITIAL SET»
- ⑥ Переключатель переменного тока
- ⑦ Отверстие для установки на штатив
- ⑧ Гнездо для подключения внешнего источника постоянного тока
- ⑨ Порт LAN

## Внешний вид

BL-VP104W (Иллюстрация для BL-VP104W с гибким креплением)



## Торговые знаки и зарегистрированные торговые знаки

- Microsoft, и Windows являются зарегистрированными торговыми знаками компании «Microsoft Corporation» в США и других странах.
- iPad, iPhone и iPod touch являются зарегистрированными торговыми знаками компании «Apple Inc.».
- UniPhier является зарегистрированным знаком компании «Panasonic Corporation».
- Логотипы «Super Dynamic», «SDII», «SDIII», «SD5», «SD5Link», «i-PRO» и «i-PRO SmartHD» являются торговыми знаками и зарегистрированными торговыми знаками компании «Panasonic Corporation».
- ONVIF и логотип ONVIF являются торговыми знаками компании «ONVIF Inc.».

## Важная информация

- Меры безопасности: внимательно прочитайте инструкцию по эксплуатации и руководство по монтажу перед использованием продукта.
- Компания «Panasonic» не несет ответственности за производительность сети и/или продукты других производителей, используемые в сети.

- Все размеры и массы, указанные в данном документе, приведены в приближительных значениях.
- Технические требования могут быть изменены без уведомления.
- На данные продукты распространяются правила экспортного контроля.

Дистрибьютор:

**Panasonic**  
<http://panasonic.net/security/>  
 Напечатано в Японии (2A-095A)